



# Klaci system

MECANICO



0,8t 9t

2

GARANTIA



PATENTADO



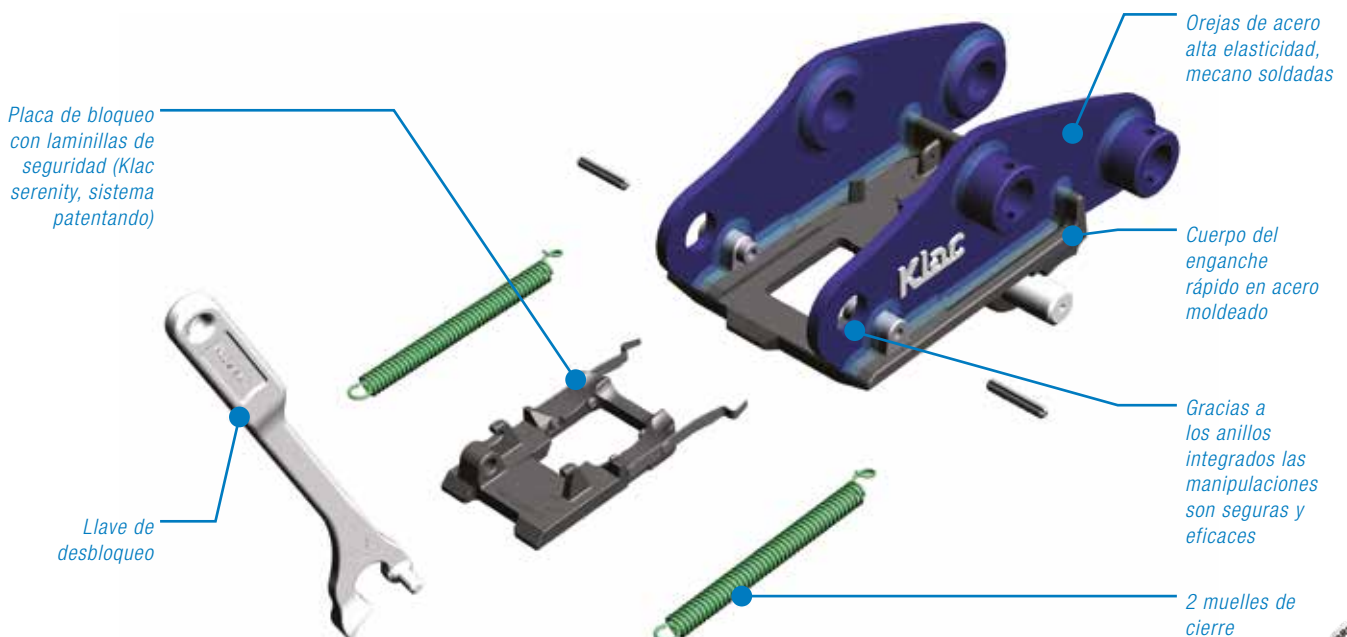
- Bloqueo automático
- Doble seguridad
- Respeto de la cinemática de origen
- Piezas de acero moldeado que garantizan longevidad y resistencia
- Enganche rápido sin eje, tornillo, tuerca, perno, sello, leva, rótula, lubricación o ajuste. Sin mantenimiento
- Respeto de las normas CE

## EL CHASQUIDO QUE SIMPLIFICA EL ENGANCHE

Enganche rápido muy compacto, con corrección de juego continuo y una seguridad absoluta.

Klaci system, aporta versatilidad para el servicio de sus máquinas: adaptable para martillos, sinfines, pinzas, etc...

## CARACTERISTICAS TECNICAS





## CONCENTRARSE EN El kit de transformación

2 tacos refuerzan la presión de contacto entre el eje y su alojamiento.



### LA ZAPATA TIENE TRIPLE FUNCIÓN:

- ✓ **activar** el bloqueo de la placa,
- ✓ **mantener** el cierre del sistema,
- ✓ **garantizar** un bloqueo con seguridad en caso de cierre incompleto.

Los tramos biselados del kit centran y bloquean el enganche rápido permanentemente, evitando cualquier juego lateral en el sistema.

El kit (la parte hembra) se compone de un solo bloque de acero moldeado. Diferentes superficies son fabricadas de manera a garantizar una conexión sin juego con el acoplador.

La activación del acoplamiento es automático.



TEMA  
SEGURIDAD

### LA NORMA EUROPEA EN474-1

Modificada en 2013 impone ahora requisitos específicos para el sistema de acoplamiento y el sistema de bloqueo.

**Klac system** tiene 2 muelles que encajan y mantienen la placa de bloqueo en posición de trabajo.

**Klac serenity** (las 2 laminillas) se posiciona automáticamente para garantizar que la placa permanezca bloqueada incluso en caso de pérdida o disminución de la fuerza de acoplamiento.

El enganche permanece bloqueado en cada momento.



## La transformación de los cazos



### LOS CAZOS SE PUEDEN MONTAR REVERSIBLES GRACIAS AL Klac Reverse.

La transformación de los cazos es muy fácil: no es necesario de cortar la viga del cazo!

El kit se coloca sencillamente sobre el cazo.

Según el cazo esa operación se realiza en solo 30 à 45 minutos.



## LA GAMA Klac system MECANICO

	Ancho (mm)	Peso del acoplador* (kg)	Peso del kit (kg)
<b>Modelo C</b> (1 a 2t)	200	14	5
<b>Modelo D</b> (2 a 3,5t)	230	24	9
<b>Modelo E</b> (3,5 a 5,5t)	270	43	14
<b>Modelo F</b> (5,5 a 9t)	310	72	24

\*según el acoplador



**Klac industrie**

### Klac industrie SAS

288, rue des Saules  
ZA La Saussaye (St Cyr en Val)  
45075 Orléans - Cedex 2  
France

Tel. (33) 2 38 49 82 82  
Fax (33) 2 38 49 82 83

contact@klac-industrie.com

[www.klac-industrie.com](http://www.klac-industrie.com)